

# Салютта

## Морозильные витрины для мороженого **BLISS (НАСЛАЖДЕНИЕ)**



Добавь мощность света –  
для бизнеса любого цвета!

### ОСОБЕННОСТИ:

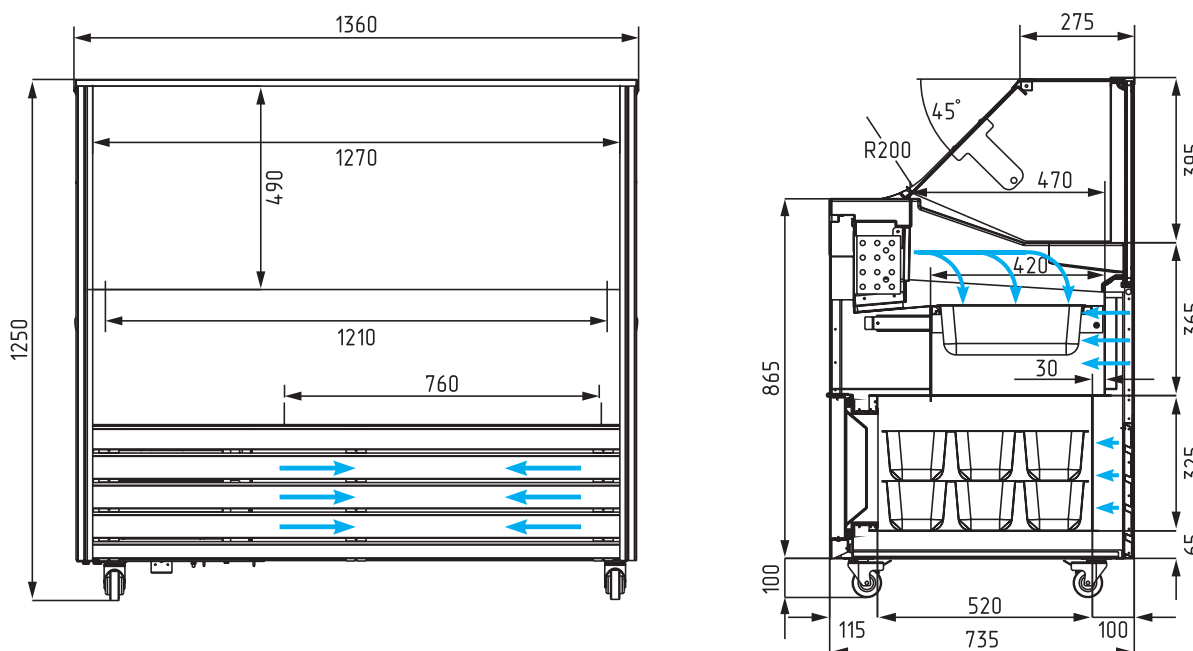
- Статическая система охлаждения позволяет избежать заветривания и засыхания продукта, способствует сохранению вкусовых качеств мороженого.
- Климатический класс 4 (температура окружающей среды +30 град С, относительная влажность 55%).
- Витрина идеальна для организации выездной торговли благодаря встроенным ручкам и колесам со стопорами, которые позволяют быстро поменять локацию и СТАТЬ БЛИЖЕ К ПОКУПАТЕЛЯМ.



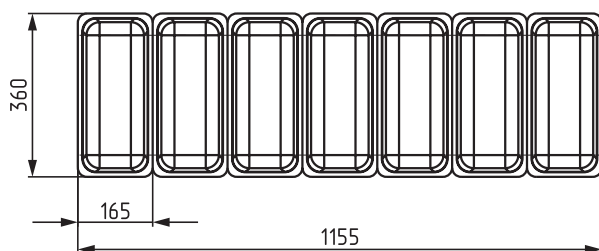
**ТЕХНИЧЕСКИЕ ХАРАКТЕРИСТИКИ:**

МОДЕЛЬ	IC72 SL 1,1-1	IC72 SL 1,3-1
Общая длина, мм	1190	1360
Внутренний объем экспозиционной выкладки, л	219	255
Полезный объем экспозиционной выкладки, л / Количество гастроемкостей, шт.	30 / 6	35 / 7
Внутренний объем резервной зоны, л	100	127
Полезный объем резервной зоны, л / Количество гастроемкостей, шт.	40 / 8	60 / 12
Температура продукта в резервной зоне, С°	-25...-18	

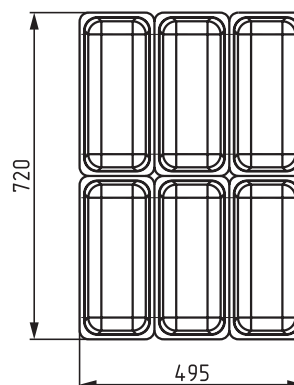
IC72 SL 1,3-1



Расположение гастроемкостей IC72 SL 1,3-1



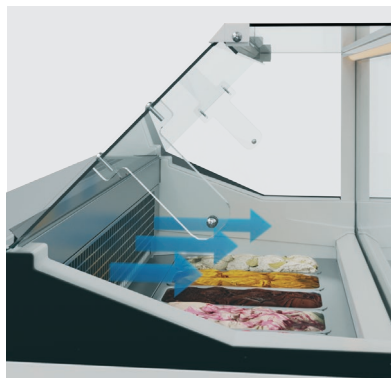
Экспозиционная выкладка гастроемкости 360x165x120 – 7 шт.



Резервная зона гастроемкости 360x165x120 – 12 шт.

**ОПЦИИ:**

- гастроемкости из нержавеющей стали 360x165x120 мм
- RGB подсветка по стойкам
- круглая форма для мороженого



### **CARBOMA TWINFREEZ™**

Технология одноконтурной морозильной цепи, совмещающая два последовательно соединенных элемента. Трубчатый – для охлаждения резервной зоны позволяет организовать запас мороженого во внутреннем хранилище витрины и сокращает затраты на его доставку. Трубчато - ребристый – для охлаждения экспозиционной выкладки.



### **CARBOMA OPTIHEAT™**

Технология нагрева фронтального стеклопакета для исключения запотевания в условиях высокой влажности. Необходимая технология для витрин климатического класса 4 и выше.



### **CARBOMA SHOWLED™**

Технология привлечения внимания покупателей с помощью внешней встроенной LED-подсветки системы RGB по внешним стойкам витрины.

**СОЕДИНЕНИЕ  
В ЕДИНУЮ ЛИНИЮ**  
морозильной витрины  
для мороженого  
IC72 (BLISS)  
и гастрономической  
витрины GC75 (COLORE)



Установка  
витрин без зазоров



**ИСПОЛНЕНИЕ НА СКЛАД:**

RAL9003



**СТАНДАРТНЫЕ ЦВЕТА:**

(покраска корпуса)

RAL9003 RAL9006 RAL9005 RAL3004 RAL7024



RAL1016 RAL6018 RAL3020 RAL5017 RAL1015



**ИНДИВИДУАЛЬНОЕ ИСПОЛНЕНИЕ:**

Любые цвета по таблице RAL

Брендрование фронтальной панели



**БРЕНДИРОВАНИЕ  
ФРОНТАЛЬНОЙ ПАНЕЛИ:**

